

Maturitní zkouška ve školním roce 2025/2026 Gymnázium, Praha 10, Voděradská 900/2

S ohledem na zákon 561/2004 Sb. o předškolním, základním, středním, vyšším odborném a jiném vzdělávání (školský zákon) s účinností od 1. 9. 2025 a na vyhlášku 177/200 Sb. s účinností od 19. 12. 2024 má maturitní zkouška ve školním roce 2025/2026 následující podobu.

Maturitní zkouška se skládá ze dvou částí, společné a profilové.

Společná část maturitní zkoušky

Ve společné části žák volí tyto povinné zkoušky.

- 1. Český jazyk a literatura,**
- 2. cizí jazyk, nebo matematika.**

Jako cizí jazyk si může žák zvolit pouze takový jazyk, který se na škole vyučuje, tj. anglický jazyk, německý jazyk, francouzský jazyk nebo španělský jazyk.

Zkoušky ve společné části se konají formou didaktického testu (DT).

Pokud si žák zvolí jako 2. předmět ve společné části cizí jazyk, koná v profilové části i zkoušku formou písemné práce (PP) a ústní zkoušky (ÚZ) z tohoto cizího jazyka.

Žák se může ve společné části dále přihlásit až ke dvěma nepovinným zkouškám včetně zkušebního předmětu matematika rozšiřující.

Profilová část maturitní zkoušky

Profilová část maturitní zkoušky se skládá ze zkoušky z českého jazyka a literatury, a pokud si žák ve společné části maturitní zkoušky zvolil cizí jazyk, ze zkoušky z tohoto cizího jazyka. Tyto zkoušky se konají, jak bylo uvedeno výše, formou PP a ÚZ, a je třeba je uvést v přihlášce.

Dále si každý žák vybírá 3 další zkoušky z nabídky: anglický jazyk, německý jazyk, španělský jazyk, základy společenských věd, dějepis, zeměpis, matematika, fyzika, chemie, biologie, informatika a výpočetní technika, hudební výchova a výtvarná výchova. Součet týdenních vyučovacích hodin v jednotlivých ročnících činí za celou dobu vzdělávání nejméně 4 vyučovací hodiny.

Nadto může žák v rámci profilové části maturitní zkoušky konat nejvýše dvě nepovinné zkoušky.

Zkoušky z českého jazyka a literatury a z cizího jazyka se konají v profilové části vždy formou písemné práce a formou ústní zkoušky před zkušební maturitní komisí. Zkoušky z ostatních předmětů se konají formou ústní zkoušky před zkušební maturitní komisí.

Písemnou práci z českého jazyka a literatury se rozumí vytvoření souvislého textu odpovídajícího slohové práci, jehož minimální rozsah je 350 slov; písemná práce trvá 180 minut* včetně času na volbu zadání. Při konání písemné práce má žák možnost použít Pravidla českého pravopisu.

Písemnou práci z cizího jazyka se rozumí vytvoření souvislého textu nebo textů v celkovém minimálním rozsahu 200 slov; písemná práce trvá nejméně 90 minut* včetně času na volbu zadání. Při konání písemné práce má žák možnost použít překladový slovník.

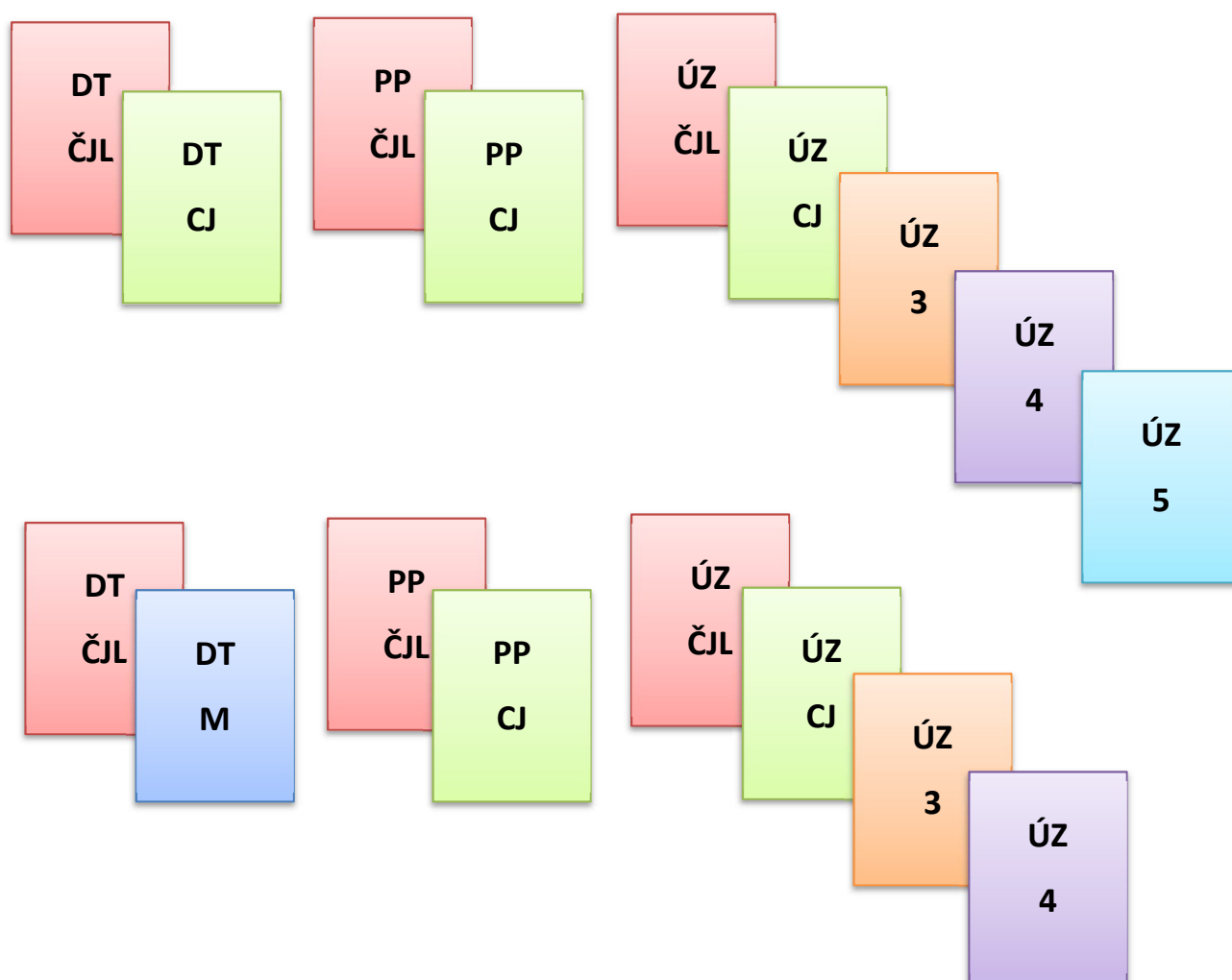
Způsob záznamu vytvořeného textu byl stanoven na propisovací tužku / pero a papír*.

Každý žák volí alespoň jednu zkoušku z cizího jazyka. V profilové části maturitní zkoušky lze zkoušku z cizího jazyka nahradit výsledkem úspěšně vykonané standardizované zkoušky z tohoto cizího jazyka doložené jazykovým certifikátem dokládajícím jazykové znalosti žáka na úrovni podle Společného evropského referenčního rámce pro jazyky. Seznam certifikátů je k nalezení ve zvláštním souboru. Certifikát však neslouží k nahrazení DT ve společné části. K žádosti o uznání zkoušky se přikládá úředně ověřená kopie certifikátu. Seznam uznávaných certifikátů je uveden v příloze.

Pokud si žák zvolí ve společné části zkoušku z matematiky, lze si zkoušku z matematiky zvolit i v části profilové.

Termíny písemných prací ve školním roce 2025/2026 jsou pro zkušební předmět český jazyk a literatura 1. dubna 2026, pro anglický jazyk 7. dubna 2026 a pro ostatní cizí jazyky 8. dubna 2026.

Schéma zkoušek může vypadat následujícím způsobem.



* Nedoporučí-li příslušné školské poradenské zařízení jinak. Doporučení se podává spolu s přihláškou.

V Praze dne 28. 8. 2025

Vít Růžička
ředitel gymnázia